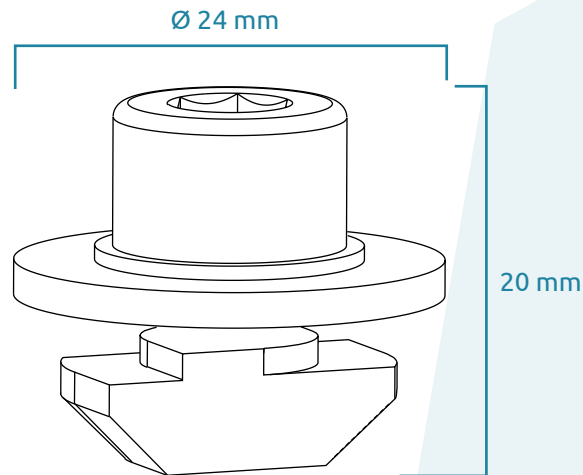


# Profiladapter 16

Profile Adapter 16

**Artikelnummer: 105011010**

*Befestigungselement aus nichtrostendem Stahl bestehend aus verschiedenen Bauteilen.*



System	assembly system	Delta, Wave	
Komponententyp	type of component	Adapter	adapter
Materialien	materials	Stahl	steel
Gewicht Einzelteil	unit weight	21	[g]
<i>Weitere Informationen</i>			
Karton/Box-Maße	box dimensions	28 x 28 x 26	[cm]
Gebindegröße	units per box	300	[stk]
Gewicht je Karton (brutto)	weight per box (gross)	6,4	[kg]
Kartons/Boxen je Palette	boxes per pallet	96	[stk]
Paletten-Maße	pallet size	27 x 60 x 136	[cm]
Gewicht je Palette (brutto)	weight per pallet (gross)	605	[kg]