

Produktbild
Product picture



Mittelklemme

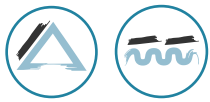
center clamp

Artikelnummer: 105003002

Befestigungselement zur Fixierung verschiedener Solarmodule



System	assembly system	Delta, Wave
Komponententyp	type of component	Klemme clamp
Materialien	materials	Aluminium (Al-ELP) aluminum (AL-ELP)
Gewicht Einzelteil	unit weight	62 [g]

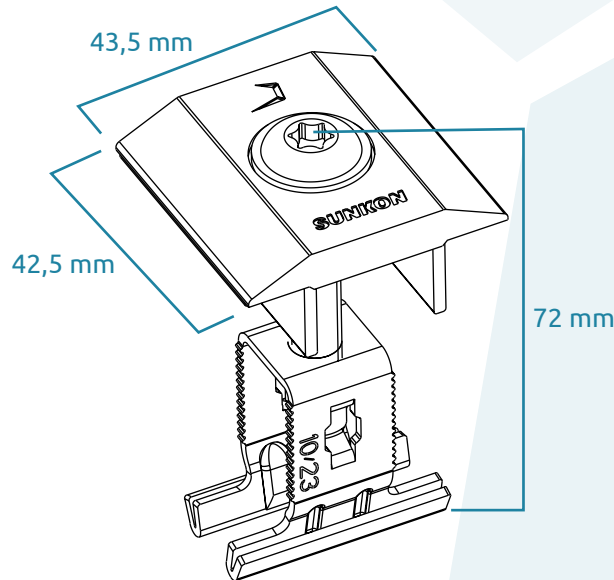


Mittelklemme

center clamp

Artikelnummer: 105003002

Befestigungselement zur Fixierung verschiedener Solarmodule



System	assembly system	Delta, Wave	
Komponententyp	type of component	Klemme	clamp
Materialien	materials	Aluminium (Al-ELP)	aluminum (AL-ELP)
Gewicht Einzelteil	unit weight	62	[g]
<i>Weitere Informationen</i>			
Karton/Box-Maße	box dimensions	28 x 28 x 26	[cm]
Gebindegröße	units per box	120	[stk]
Gewicht je Karton (brutto)	weight per box (gross)	7,9	[kg]
Kartons/Boxen je Palette	boxes per pallet	80	[stk]
Paletten-Maße	pallet size	112 x 112 x 145	[cm]
Gewicht je Palette (brutto)	weight per pallet (gross)	650	[kg]