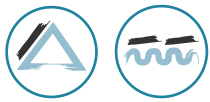


Produktbild
Product picture



Endklemme

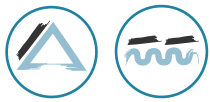
End clamp

Artikelnummer: 105004002

Befestigungselement zur Fixierung verschiedener Solarmodule



System	assembly system	Delta, Wave
Komponententyp	type of component	Klemme clamp
Materialien	materials	Aluminium (Al-ELP) aluminum (AL-ELP)
Gewicht Einzelteil	unit weight	71 [g]

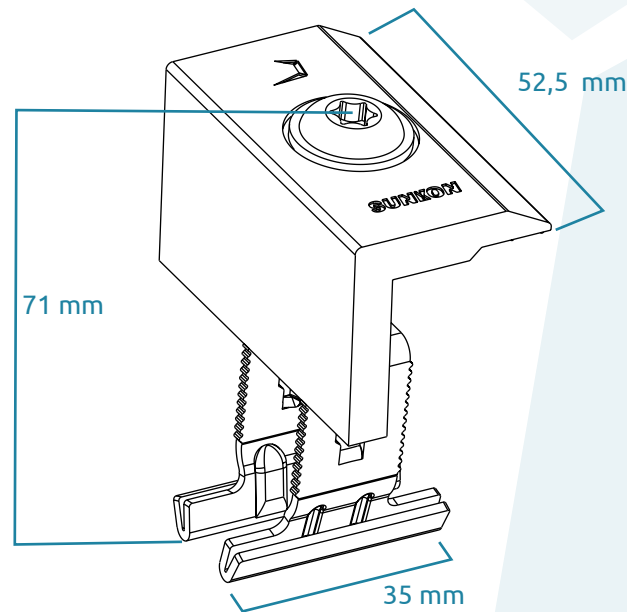


Endklemme

End clamp

Artikelnummer: 105004002

Befestigungselement zur Fixierung verschiedener Solarmodule



System	assembly system	Delta, Wave
Komponententyp	type of component	Klemme clamp
Materialien	materials	Aluminium (AL-ELP) aluminum (AL-ELP)
Gewicht Einzelteil	unit weight	71 [g]
<i>Weitere Informationen</i>		
Karton/Box-Maße	box dimensions	28 x 28 x 26 [cm]
Gebindegröße	units per box	120 [stk]
Gewicht je Karton (brutto)	weight per box (gross)	9 [kg]
Kartons/Boxen je Palette	boxes per pallet	80 [stk]
Paletten-Maße	pallet size	112 x 112 x 145 [cm]
Gewicht je Palette (brutto)	weight per pallet (gross)	737 [kg]