

Produktbild  
Product picture



# BP3 Profilverbinder

Connector BP3

Artikelnummer: 105008001

Profilverbinder zur Verbindung zweier Profile



System	assembly system	Delta	
Komponententyp	type of component	Verbinder	connector
Materialien	materials	Aluminium	aluminum
Gewicht Einzelteil	unit weight	269	[g]

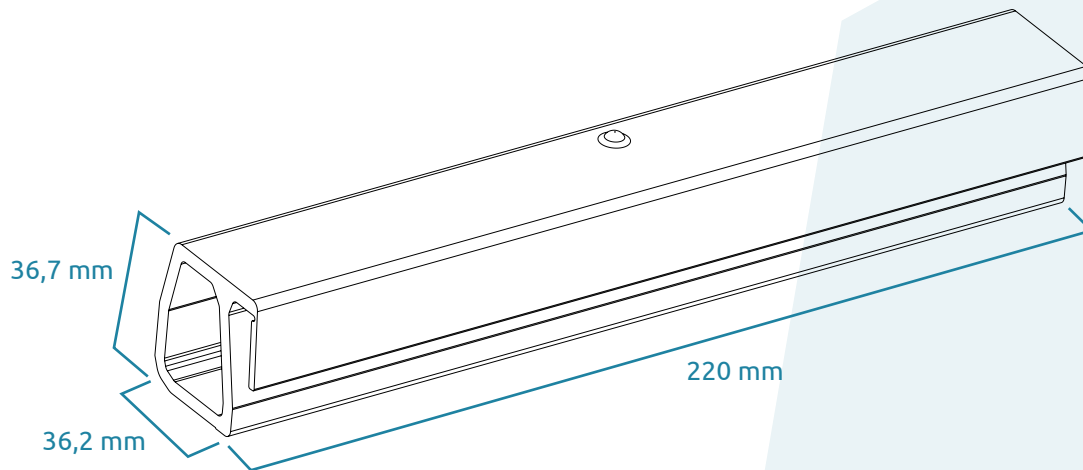


# BP3 Profilverbinder

Connector BP3

**Artikelnummer: 105008001**

Profilverbinder zur Verbindung zweier Profile



System	assembly system	Delta	
Komponententyp	type of component	Verbinder	connector
Materialien	materials	Aluminium	aluminum
Gewicht Einzelteil	unit weight	269	[g]
<i>Weitere Informationen</i>			
Karton/Box-Maße	box dimensions	28 x 28 x 26	[cm]
Gebindegröße	units per box	48	[stk]
Gewicht je Karton (brutto)	weight per box (gross)	13,4	[kg]
Kartons/Boxen je Palette	boxes per pallet	80	[stk]
Paletten-Maße	pallet size	112 x 112 x 145	[cm]
Gewicht je Palette (brutto)	weight per pallet (gross)	1.083	[kg]