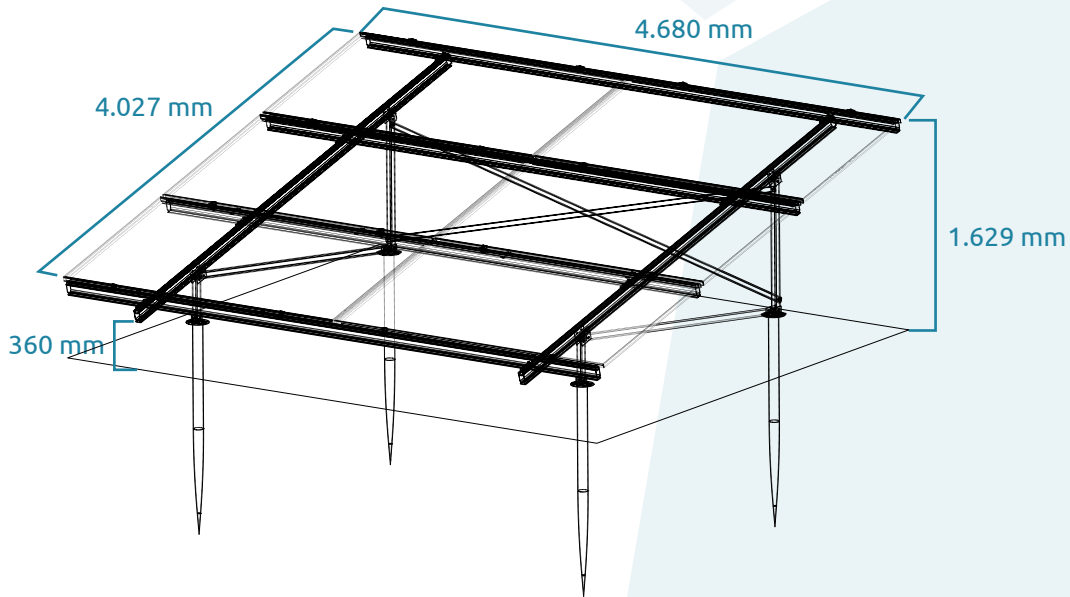


 **6er-Aufständerung**
Freifläche

6-unit elevation for
outdoor area

Artikelnummer: 105030020

*Unterkonstruktion für Solarmodule auf Freiflächen
Modulausrichtung - Landscape*



System	assembly system	Bodenmontage	ground mounted
Komponententyp	type of component	Unterkonstruktion	substructure
Materialien	materials	Aluminium, Stahl	aluminum, steel
Gewicht Einzelteil	unit weight	350	[kg]
<i>Weitere Informationen</i>			
Karton/Box-Maße	box dimensions		[cm]
Gebindegröße	units per box		[stk]
Gewicht je Karton (brutto)	weight per box (gross)		[kg]
Kartons/Boxen je Palette	boxes per pallet		[stk]
Paletten-Maße	pallet size		[cm]
Gewicht je Palette (brutto)	weight per pallet (gross)		[kg]